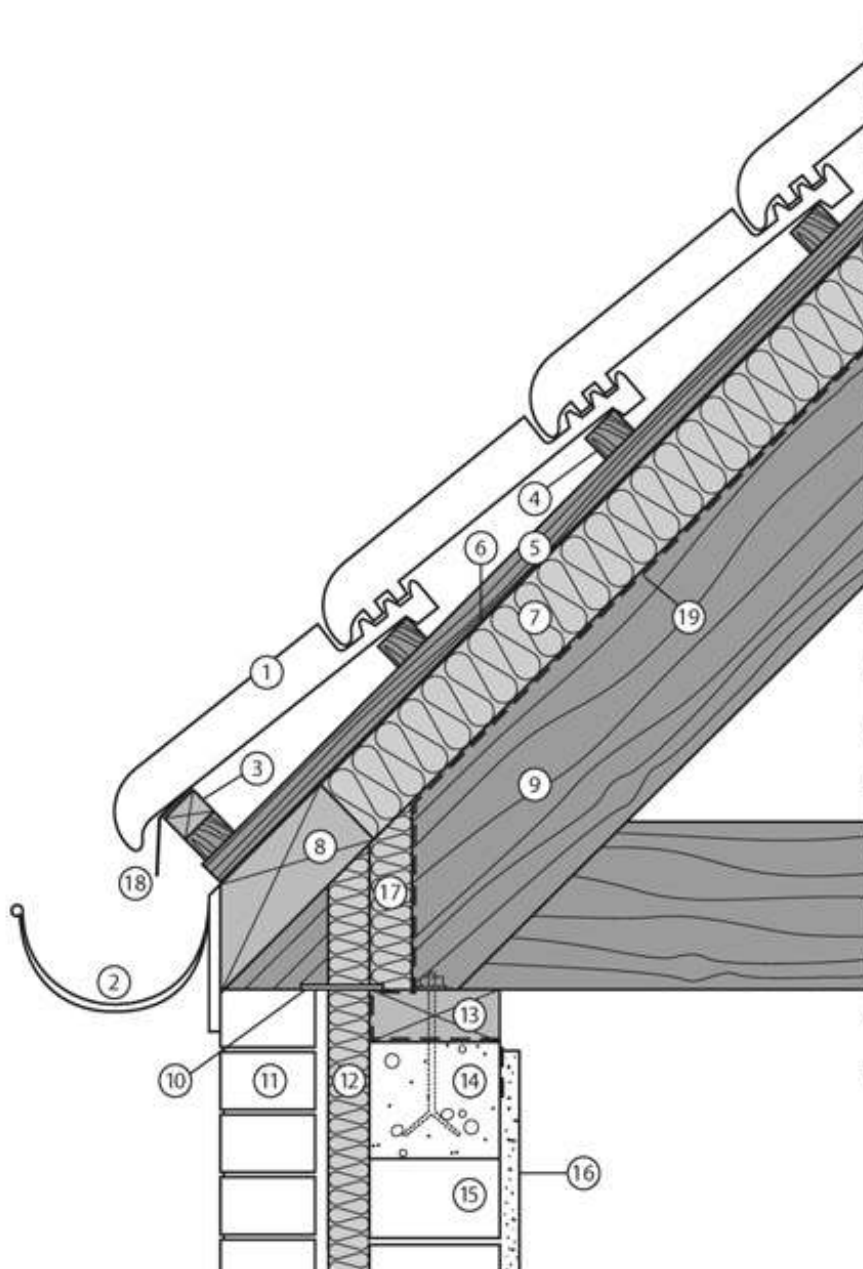


## Zavěšení žlabu střecha bez přesahu



- |                            |   |
|----------------------------|---|
| 1. Střešní krytina         | 10. Izolace                             |
| 2. Žlabový hák             | 11. Cihlová fasáda                      |
| 3. Koncová lať             | 12. Izolace dutin s EUROWALL            |
| 4. Kontra lať              | 13. Pozednice                           |
| 5. Střešní lať             | 14. Věncovka                            |
| 6. RECTIVENT střešní fólie | 15. Nosná zeď                           |
| 7. POWERROOF izolace       | 16. Omítka                              |
| 6. + 7. POWERROOF systém   | 17. Izolace (mezi nosníky nebo vazníky) |
| 8. Patní nosník            | 18. Okapový plech                       |
| 9. Krokve                  | 19. Fólie (parochotěsná)                |