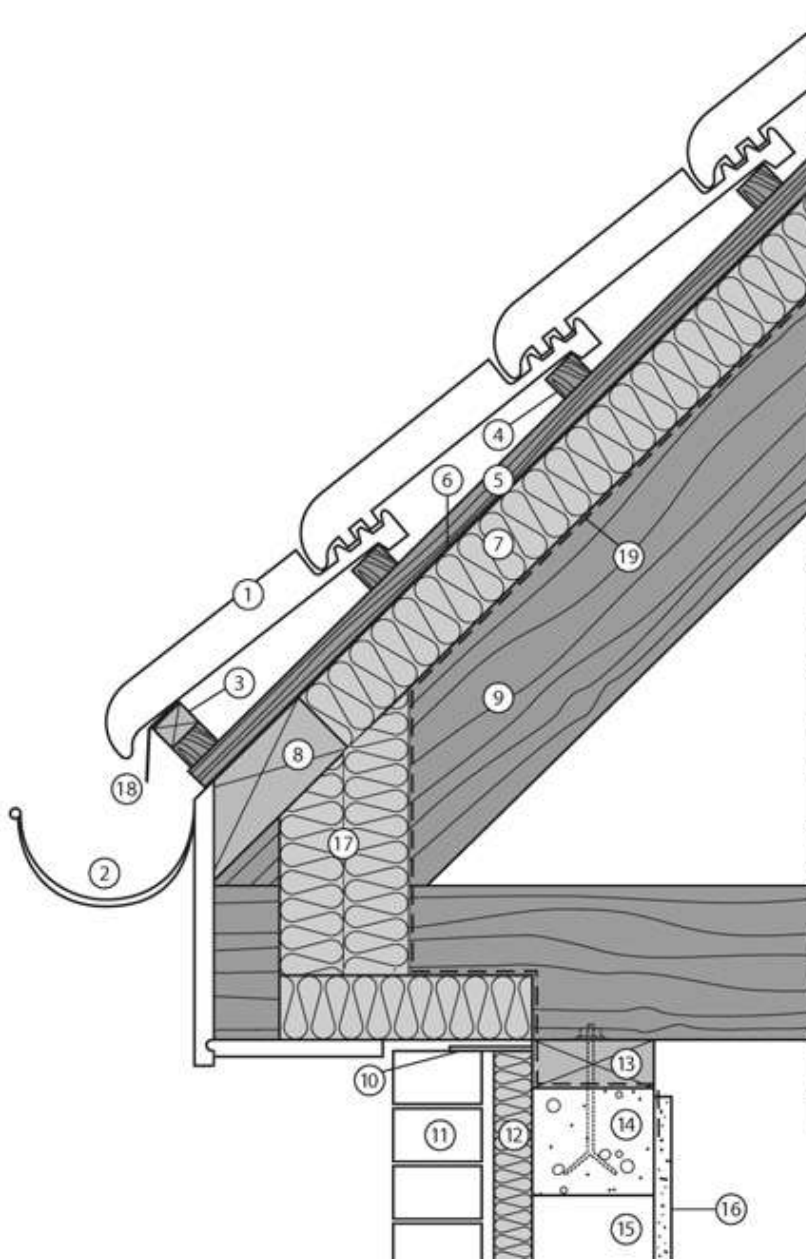


Zavěšení žlabu střecha s izolovaným převisem



- | | |
|------------------------------------|--------------------------------|
| 1. Střešní krytina | 11. Cihla (odvětrávaná fasáda) |
| 2. Háč žlabu | 12. Izolace EUROWALL |
| 3. Koncová lať | 13. Pozednice |
| 4. Kontra lať | 14. Věncovka |
| 5. Střešní lať | 15. Nosná zeď |
| 6. RECTIVENT střešní podklad fólie | 16. Omítka |
| 7. POWERROOF izolace střech | 17. Izolace Rectice |
| 8. Patní nosník | 18. Okapnička na kondenzát |
| 9. Krokev | 19. Fólie (parotěsná) |
| 10. Izolace | |