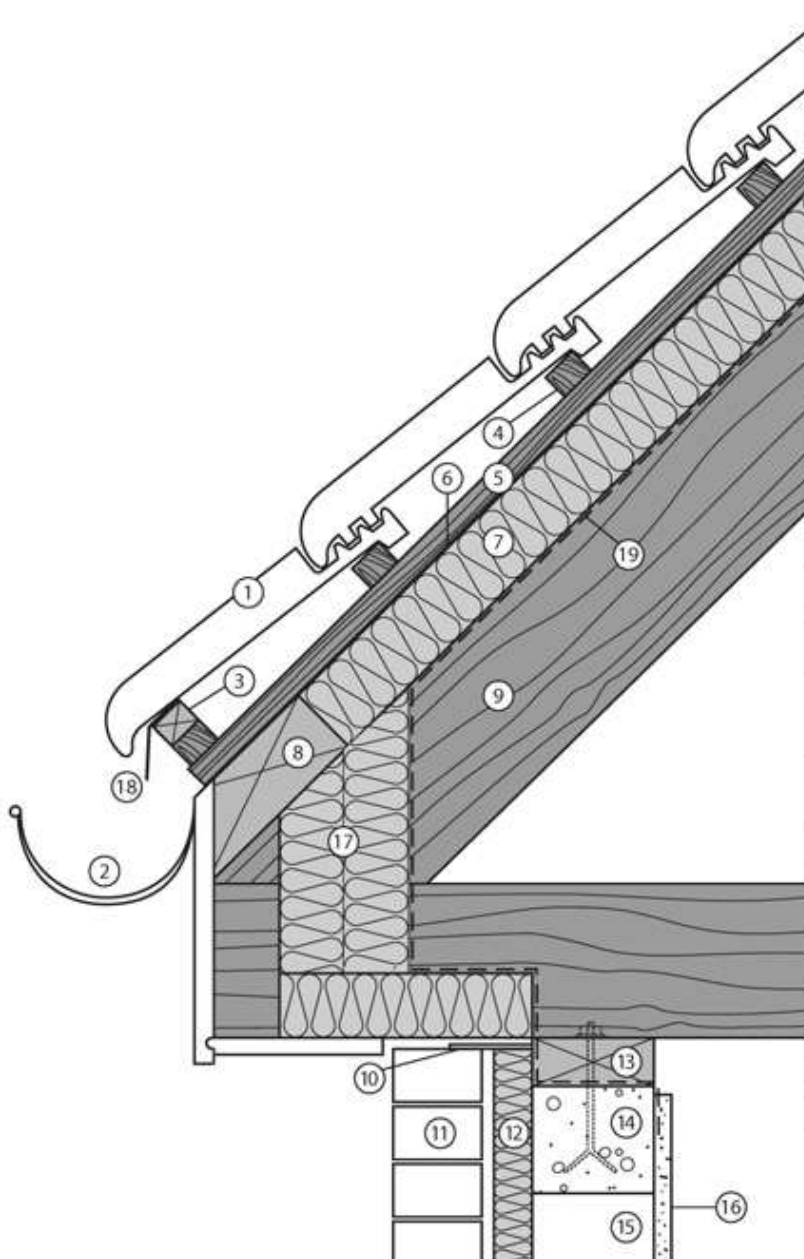


Zavěšení žlabu střecha s neizolovaným převisem



- | | |
|------------------------------------|-----------------------|
| 1. Střešní krytina | 11. Krov |
| 2. Žlab | 12. izolace EUROWALL |
| 3. Koncová lať | 13. Pozednice |
| 4. Kontra lať | 14. Věncovka |
| 5. Střešní lať | 15. Nosná zeď |
| 6. RECTIVENT střešní podklad fólie | 16. Tesnení |
| 7. POWERROOF izolace střech | 17. Zeď |
| 8. POWERROOF | 18. Omitka |
| 9. Patný nosník | 19. Oplechování |
| 10. Prkno | 20. Fólie (parotěsná) |