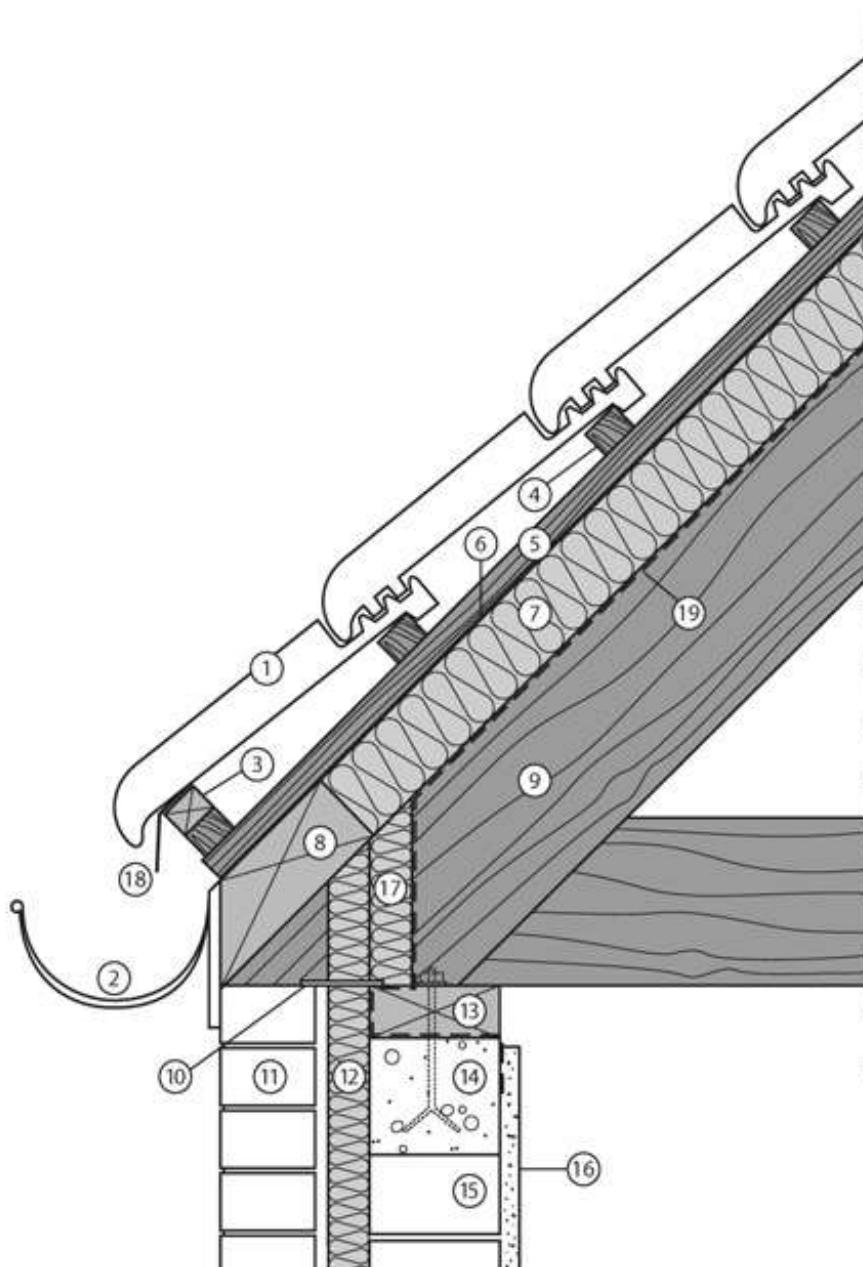


Zavěšení žlabu střecha bez přesahu



- | | |
|----------------------------|---|
| 1. Střešní krytina | 10. Izolace |
| 2. Žlabový hák | 11. Cihlová fasáda |
| 3. Koncová lať | 12. Izolace dutin s EUROWALL |
| 4. Kontra lať | 13. Pozednice |
| 5. Střešní lať | 14. Věncovka |
| 6. RECTIVENT střešní fólie | 15. Nosná zeď |
| 7. POWERROOF izolace | 16. Omítka |
| 6. + 7. POWERROOF systém | 17. Izolace (mezi nosníky nebo vazníky) |
| 8. Patní nosník | 18. Okapový plech |
| 9. Krokve | 19. Fólie (parochotěsná) |